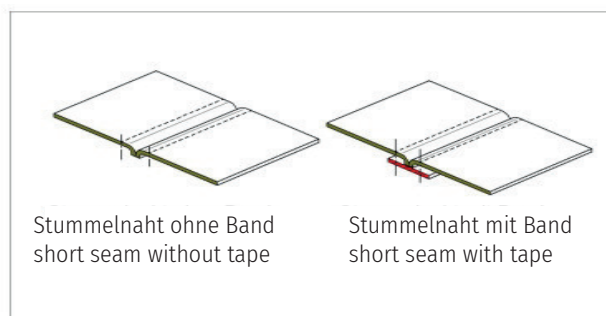
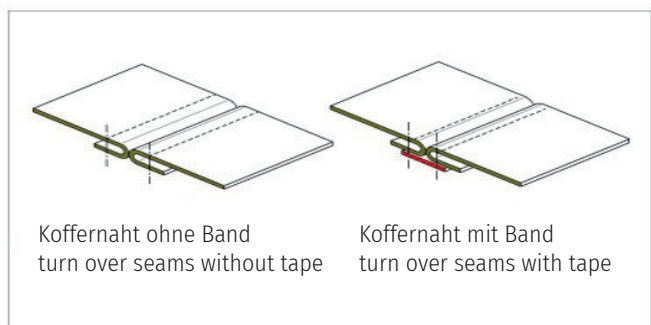


Auswahlkriterien Nahtmitteführungen



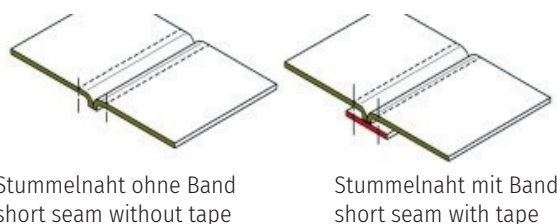
Für die Erstellung eines Angebotes über eine MK-Nahtmitteführung benötigen wir folgende Angaben:

1.) Maschinenfabrikat:

2.) Maschinenklasse:

3.) Nadelabstand:

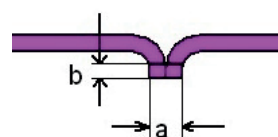
4.) Stummelnaht: ja
nein



a = Stummelbreite = Materialstärke:

b = Stummelhöhe = Kantenschneideabstand:

..... mm
..... mm



4.) Koffernaht: ja
nein

